

SCREEN BLINDS



Vertex S.A.



Informacje ogólne

Screen-y - to nowoczesne systemy pozwalające regulować dostęp światła i ilość ciepła. Wykonane są z przędzy włókna szklanego lub poliestrowego, pokryte PCV.

Wysokiej klasy tkaniny poliestrowe odporne są na warunki atmosferyczne, ogień i kurz. Tkanina zatrzymuje 90% ciepłej energii słonecznej nie zaciemniając całkowicie pomieszczeń.

Tkanina ta dzięki swoim mikro-wywietrznikom pochłania i odbija od 86%-92% ciepła wytwarzanego przez słońce – eliminuje w ten sposób efekt cieplarniany wewnątrz pomieszczenia. Zastosowanie włókien poliestrowych gwarantuje wysoką wytrzymałość. Odpowiednie napięcie włókien wpływa na stabilność tkaniny w czasie jej użytkowania, a jakość polimerów użytych przy jej produkcji ma znaczący wpływ na utrzymanie trwałości kolorów.



Główne zalety

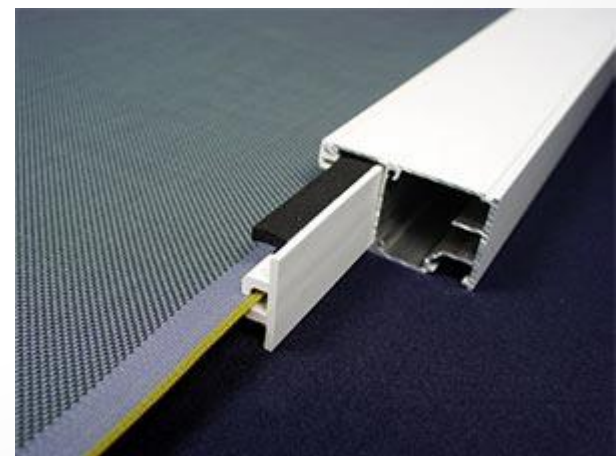
- zatrzymywanie do do. 90 % energii słonecznej co powoduje obniżenie temperatury,
- oszczędność do 60 % kosztów związanych z klimatyzacją i ogrzewaniem-
- wysoka stabilność kolorów-
- niwelacja promieniowania UV do 98 %
- wytrzymują zakres temperatur od – 40 do +80 stopnia C bez wpływu na ich jakość
- wysoka stabilność wymiarowa oraz wytrzymałość na rozciąganie w obu kierunkach



Zip

Główną zaletą systemu Zip jest zastosowanie niezwykle funkcjonalnego, nowoczesnego prowadzenia tkaniny.

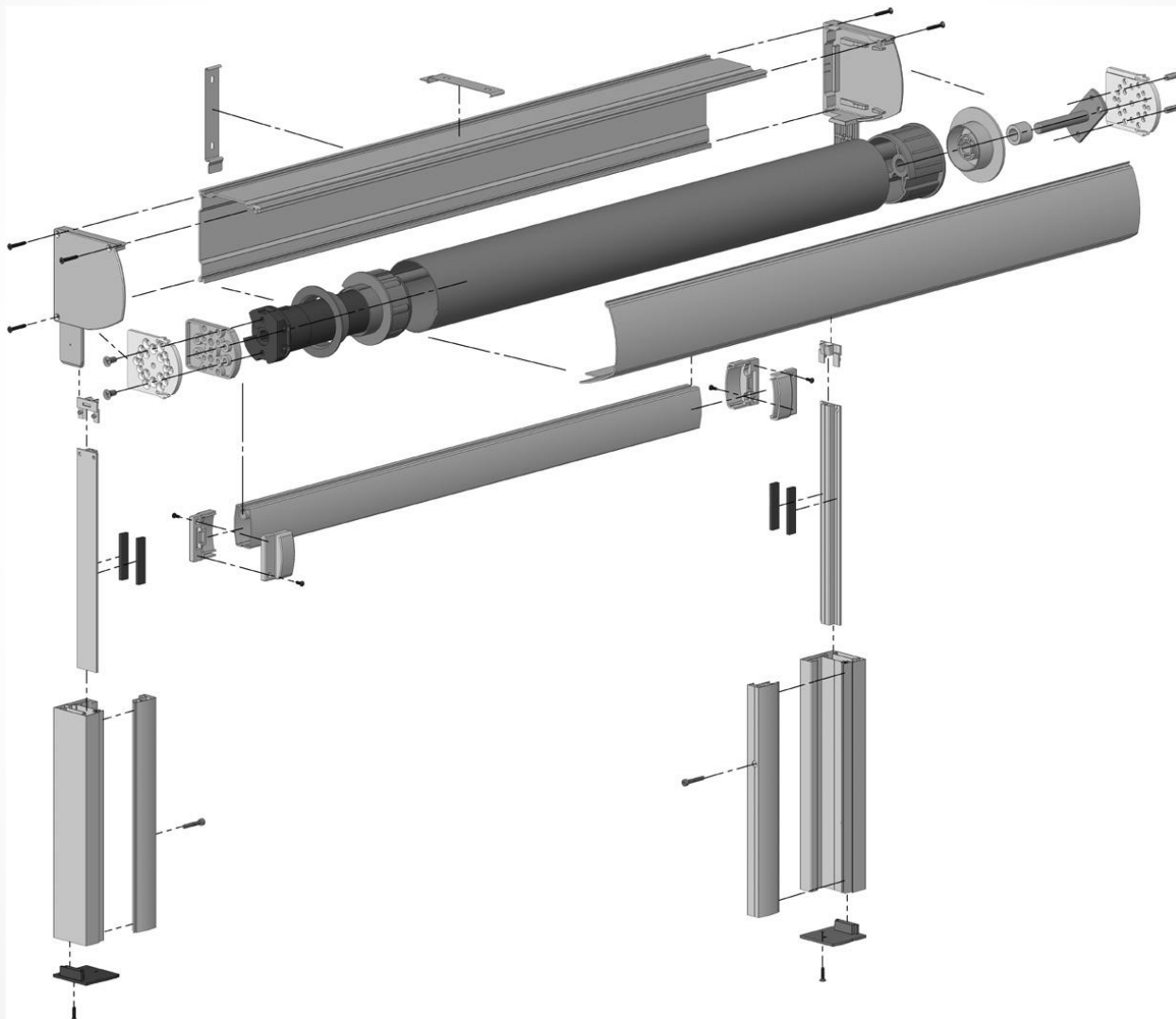
Dzięki specjalnemu zamkowi zintegrowanemu z szyną prowadnicy tkanina osłony jest zawsze odpowiednio napięta, podczas użytkowania nie wypada z prowadnic, zapewnia doskonałe pokrycie zasłanianej powierzchni bez jakichkolwiek prześwitów.



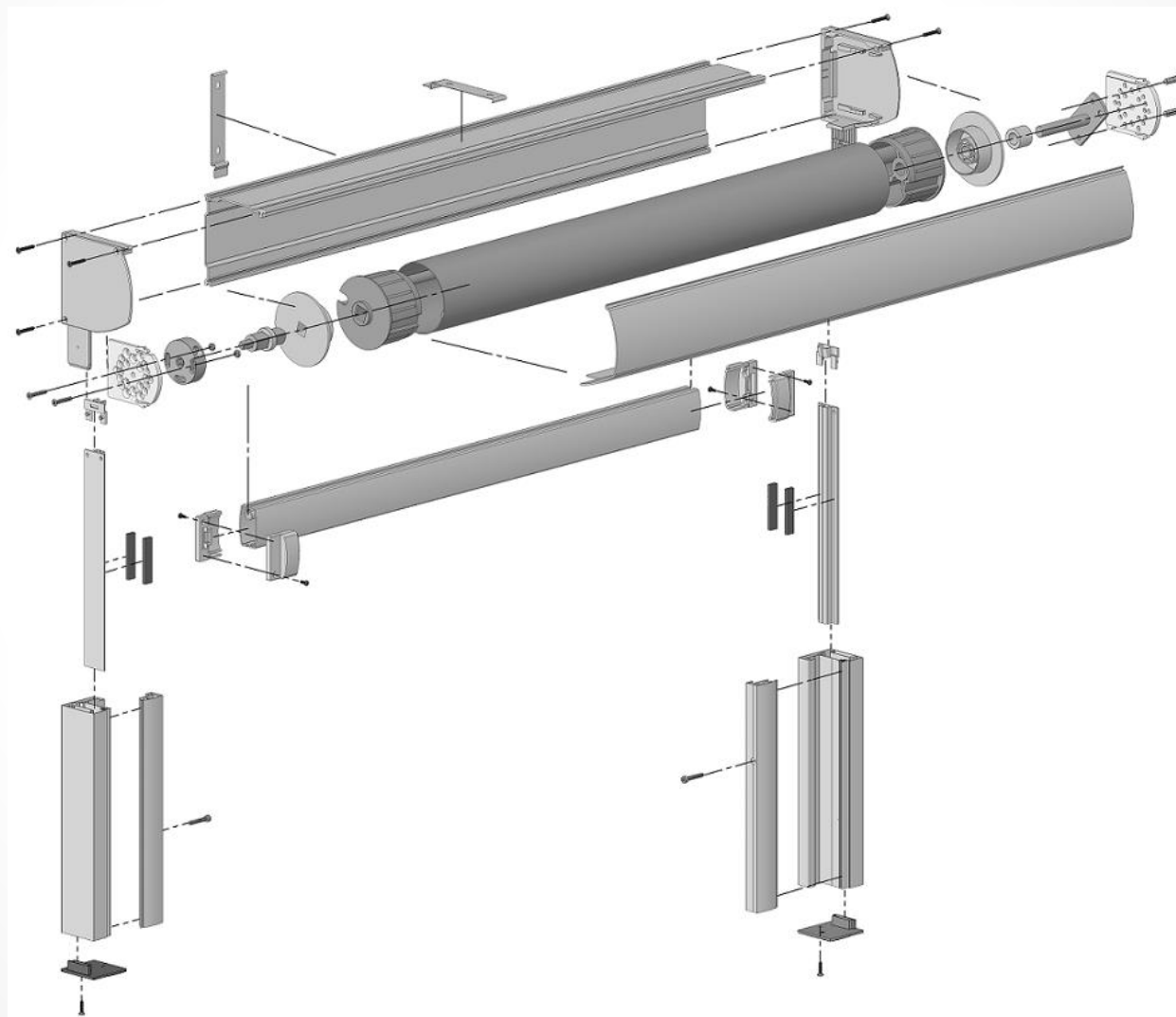
Universal Zip Screen

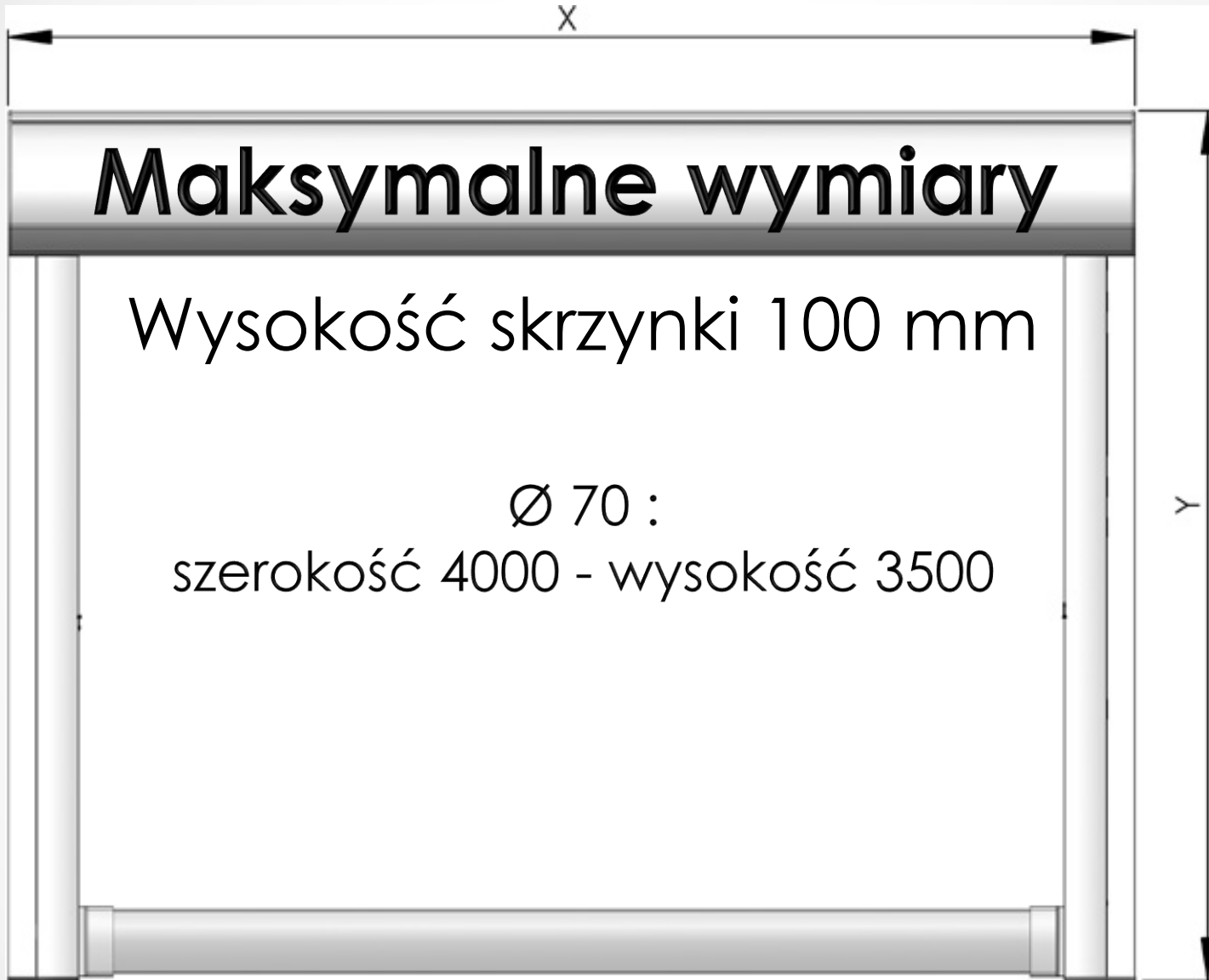


Universal ZIP SCREEN z napędem



Universal ZIP SCREEN z przekładnią

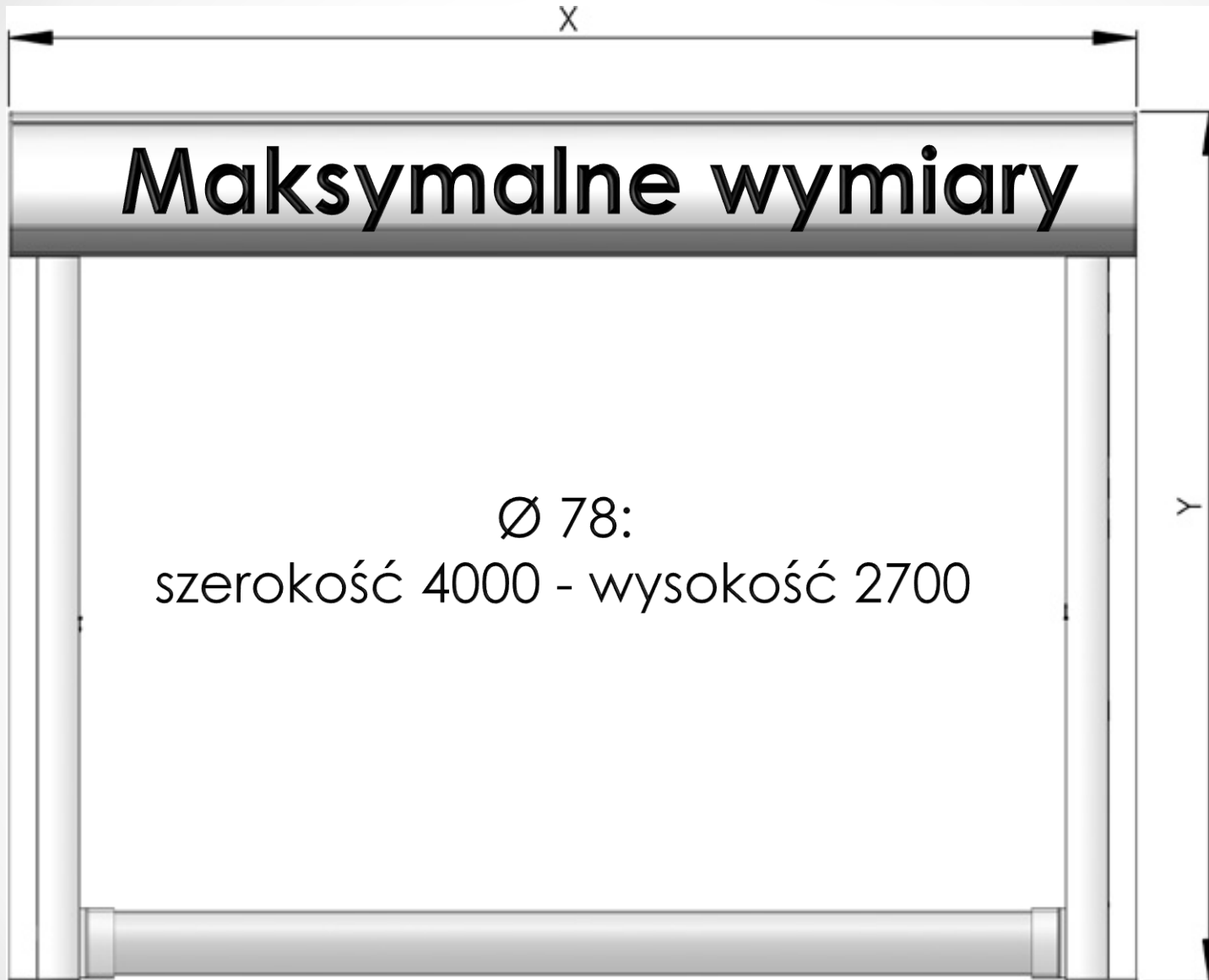


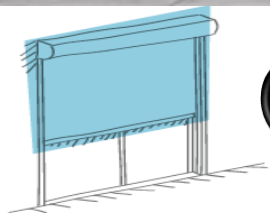


Maksymalne wymiary

Wysokość skrzynki 100 mm

Ø 70 :
szerokość 4000 - wysokość 3500





Certyfikaty C E

verticales
screen

